



KABA®

Kaba elologic c-lever

Dieser intelligente Beschlag ermöglicht das einfache Aufrüsten von bestehenden mechanischen Türschlössern zu einem mechatronischen stand-alone Zutrittskontrollsystem. Das vorhandene Türschloß muss nicht ausgewechselt werden. Die im Beschlag integrierte Elektronik erkennt kontaktlos Schlüssel, Karten oder andere Medien. Mit den Time-Pro-Funktionen kann eine Zeitperiode für eine permanente Türöffnung programmiert werden, wenn z.B. tagsüber eine Tür ohne Identifikation begehbar sein darf.



CardLink™

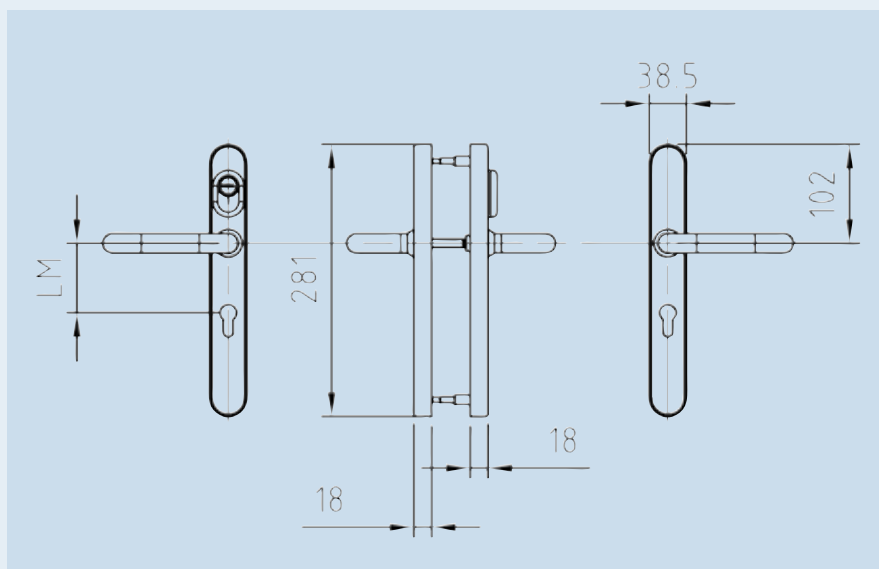
Sicherheit, Komfort, Organisation - Kaba elolectic c-lever

Ihr Nutzen

- Einfache und schnelle Montage
- Keine Kabelverlegung erforderlich
- Schloss- und zylinderunabhängig
- Erhöhte Betriebssicherheit bei maximaler Flexibilität
- In zwei Beschlagsbreiten (38,5 und 54 mm) lieferbar
- Einfache Bedienung, Programmierung und Wartung
- Optische (rot/grün) und akustische Zutrittssignalisierung
- Energiesparende Elektronik im Beschlag auf der Türinnenseite
- Flexible Zeitprogrammierung für permanenten und/oder temporären Zutritt sowie Tag/Nacht- und Office-Funktion (TimePro)
- Bis zu 2.400 Medien pro Elektronik
- Ereignisspeicher für die letzten 1.000 Bewegungen bei T- und U-Line
- Für Einsatz an Paniktüren geeignet
- Für Feuerschutztüren geeignet gemäß EN 18273
- Mit der Kaba CardLink™ Technologie ist die Aufwärtskompatibilität zur Onlinewelt vollumfänglich garantiert

Programmierung

Berechtigungen können mit den Master-Medien, dem Programmiergerät und der PC-Software anwendungsgerecht programmiert und verwaltet werden.



Anwendungsgebiete

- Universitäten
- Krankenhäuser/Pflegeeinrichtungen
- Banken/Versicherungen
- Nationale-/Kommunale Bauten
- Industrie
- Flughäfen usw.

Technische Daten

- Stromversorgung:
Zwei handelsübliche AA Alkali-Batterien, Lithium optional
- Kennzeichnung: CE
- Anzahl Master B Programmiermedien:
max. 200 pro Zylinder
- Permanente Berechtigungen pro Elektronik: unbegrenzt

- Schutzart: Außenbeschlag IP54 (spritzwassergeschützt)
- Temperaturen:
Außenschild: -25°C bis +70° C
Innenschild: 0° bis +50° C
- Luftfeuchtigkeit:
0 bis 95% rH, nicht betauend
- Ausführung schmale Version:
Beschlagbreite 38,5 mm, Edelstahl, Lochmittelabstand 57 bis 94 mm, für Europrofilzylinder 17 mm, Standard Kunststofflagerung, optional Gleitlager
- Ausführung breite Version:
Beschlagbreite 54 mm, sonst wie schmale Version
- Verschiedene Drückerausführungen